



ARISTON



# WARMTEPOMPBOILERS

DUURZAAM | ENERGIEZUINIG | COMFORTABEL

# DUURZAAM COMFORT VOOR IEDEREEN

Ariston Thermo is een wereldspeler op gebied van verwarming en warmwaterbereiding. In 2018 werd een omzet behaald van € 1,6 miljard. Over de hele wereld – in meer dan 150 landen – zijn 8 miljoen producten verkocht; Ariston Thermo heeft 6.800 medewerkers, kent 66 eigen vestigingen en 5 vertegenwoordigingen in 40 landen. Het complete productaanbod wordt aangeboden onder diverse merken waaronder ATAG, Ariston, Elco, Chaffoteaux en Racold. Iedere dag gebruiken 250 miljoen mensen een product van Ariston Thermo Group.

OMZET 2018  
€ 1,6 MILJARD



6.800  
medewerkers



eigen vestigingen

5 VERTEGEN-  
WOORDIGINGEN  
40 LANDEN

250<sup>MLN.</sup>  
MENSEN

GEBUIKEN EEN  
PRODUCT VAN  
**ARISTON**



## EEN LOKAAL BETROKKEN WERELDSPELER

Energiezuinigheid staat hoog in het vaandel, waarbij de focus vooral ligt op het aanbieden van nieuwe oplossingen, gebaseerd op duurzame energiebronnen zoals zonne-energiesystemen en warmtepompen. Daarnaast wordt dagelijks gewerkt aan efficiency verbetering van traditionele producten, zoals CV-ketels en warmwatertoestellen.

De toekomst is nu. Investeren in toekomstige energie-toepassingen staat hoog op de agenda. Zo is er in 2018 ruim €86 miljoen geïnvesteerd in de ontwikkeling van toekomstige verwarmingsoplossingen. Het onderliggende doel hierbij is het bieden van een optimale combinatie van comfort, energiebesparing én zorg voor het milieu.

“Ons doel is om iedereen – wereldwijd – te voorzien van kwaliteitsproducten voor verwarmen en warm water waarbij bescherming van het milieu centraal staat.”



# ONZE GESCHIEDENIS



## OPRICHTING 1930

/ Aristide Merloni begint in Fabriano - Italië - met de productie van weegschalen.



## 1960

### WARM WATER

/ In de jaren '60 zien de eerste elektrische waterverwarmers het levenslicht.



## VERWARMING 1980

/ Als marktleider in warmwater toestellen wordt gestart met de productie van CV-ketels.

## 1990

### WERELDWIJDE PRODUCTIE

/ De wereld ligt aan onze voeten, dankzij de expansie in China en Rusland.

## DUURZAME ENERGIE

/ Introductie van de warmtepomp, die in eigen beheer wordt geproduceerd.

## 2000



## 2010

### HET MERK OP DE KAART

/ De eerste wereldwijde merkcampagne wordt gestart.

## COMFORT CHALLENGE 2018

/ Nieuw merk- en imago campagne, waarbij de centrale boodschap is om overal ter wereld warmte te leveren. Zelfs wanneer dit niet mogelijk lijkt.



# ENERGIEZUINIG EN DUURZAAM VEEL WARM TAPWATER

De warmtepompboiler is een energiezuinig product, waarbij het leveren van warm tapwater op een duurzame manier plaatsvindt. Het elektriciteitsverbruik wordt tot een minimum beperkt door gebruik te maken van de aanwezige omgevingswarmte, nl. de buiten- en binnenlucht.

De warmte wordt door een ingebouwde warmtepomp uit de buiten- dan wel binnenlucht gehaald en gebruikt voor het opwarmen van warm tapwater. De ingebouwde boiler van 100-250 liter voorziet in een ruime warmwatervoorziening van een woning.

Een warmtepompboiler is uitgerust met een koelvloeistof die al bij lage temperaturen kookt. Tijdens het kookproces treedt gasvorming op. De compressor perst dit gas samen en hierdoor stijgt de temperatuur. Deze temperatuurstijging geeft warmte af aan het aanwezige water in de boiler.

Hierna wordt de druk verlaagd, het gas wordt weer vloeistof en de cyclus begint opnieuw. Het boilervat beschikt ook over een elektrisch element om het water nog sneller op temperatuur te krijgen.

## WARMLOPEN VOOR DE WARMTEPOMPBOILER

Een warmtepompboiler is energiezuiniger dan een gewone elektrische boiler. Besparingen tot 80% op de energierekening voor warm water is mogelijk, dankzij de prestaties van de warmtepomp en de voordelen van groene energie. Dankzij de energiezuinige werking komt de warmtepompboiler in aanmerking voor ISDE-subsidie, zowel voor de particuliere- als de zakelijke markt als in nieuwbouw- en renovatie-toepassingen.

## DE OVERHEID DRAAGT BIJ

De huidige subsidiebedragen, die gelden voor het Ariston assortiment, zijn als volgt:

ISDE SUBSIDIEBEDRAGEN	ADVIESPRIJS (€ ex. BTW)	ISDE (€ incl. BTW)
NUOS PLUS 200	2369	650
NUOS PLUS 250	2575	650
NUOS PLUS 250 SYS	2884	650
NUOS PLUS 250 TWIN SYS	3089	650
NUOS EVO A+ WH	1549	650
LYDOS HYBRID	927	500



# HOE WERKT DE WARMTEPOMPBOILER?



## DE NUOS PLUS UITGELEGD

### 1 / VENTILATOR

Absorbeert de warme lucht en brengt deze naar de verdamper voor de warmte uitwisseling.

### 2 / STUURAUTOMAAT

Stuurt de warmtepomp aan.

### 3 / VERDAMPER

Koelvloeistof wordt aan de kook gebracht en verdampt in de verdamper .

### 4 / COMPRESSOR

Deze comprimeert de koelvloeistof en hierdoor ontstaat een temperatuurstijging.

### 5 / PRIMAIRE WISSELAAR

Voor toepassingen met een externe warmte-opwekker, zoals zon of CV-ketel.

### 6 / SECUNDAIRE WISSELAAR

Voor toepassingen met een externe warmte-opwekker, zoals zon, pelletkachel of CV-ketel.

### 7 / CONDENSOR

In de condensor wordt de warmte van de koelvloeistof afgegeven aan het water in het boilervat.

### 8 / ELEKTRISCHE MODULE

De voormonteerde elektrische module bestaat uit een dubbel element, een temperatuursonde, een magnesiumanode en titaniumanode.

# HET ASSORTIMENT



€ 650,-  
ISDE SUBSIDIE

80%  
ENERGIE-  
BESPARING

346L  
WARM  
TAPWATER\*

	NUOS PLUS			
	200	250	250 SYS	250 TWIN SYS
Inhoud (L)	200	250	245	240
Energielabel	A+	A+	A+	A+
Tapprofiel	L	XL	XL	XL
Type	Monoblock			
Installatie	Vloerstaand			
Corrosiebescherming	Magnesium- + titaniumanode			
Werkings temperatuur aanvoerlucht (°C)	-7/+42			
Max. temperatuur van het water met elektrisch element (°C)	75			
COP*	3,05	3,35	3,14	3,21
Opwarmtijd (u, min)	4:30	5:23	5:29	5:43
Vermogen van het elektrisch element (W)	1000 + 1500			
Geïntegreerde wisselaar	-	-	1	2
Geluidsvermogen in dB(A)	55			
Werkingsprogramma's	Green, Boost, Auto, Vakantie			
Functie 'Stil'	Ja			
Functie 'Zonnepanelen'	Ja			
Artikelnummer	3079052	3079053	3079054	3079055
Adviesprijs (ex. BTW)	2369	2575	2884	3089
ISDE subsidie 2020 (incl. BTW)	650	650	650	650



€ 650,-  
ISDE SUBSIDIE

70%  
ENERGIE-  
BESPARING

128L  
WARM  
TAPWATER\*



€ 500,-  
ISDE SUBSIDIE

50%  
ENERGIE-  
BESPARING

118L  
WARM  
TAPWATER\*

NUOS EVO A+	LYDOS HYBRID
110	100
110	100
A+	A
M	M
Monoblock	Monoblock
Wandhangend	Wandhangend
Magnesium- + titaniumanode	Magnesium- + titaniumanode
-5/+42	+12/+40
75	75
2,45	1,89
8:04	7:03
1200	1200
-	-
50	49
Green, Boost, Auto, Vakantie	Green, Boost, i-Memory, Program
Ja	Ja
-	-
3629057	3629053
1549	927
650	500

# NUOS PLUS

ENERGIELABEL



€ 650,-  
ISDE SUBSIDIE

80%  
ENERGIE-  
BESPARING

346L  
WARM  
TAPWATER\*

Warmtepompboiler voor veel warm water met een hoge temperatuur, tot max. 62°C. Geschikt om te werken met zowel binnen- als buitenlucht. Stil, compact en A+ energielabel. Tot 80% energiebesparing op warm tapwater is mogelijk.

## BESPARINGEN EN PRESTATIES

- / Energiebesparing van 80% tegenover het verbruik van een standaard elektrische boiler
- / Hoogste energielabel: A+.
- / Hoogste COP in de markt: 3,35 bij 7°C (EN 16147)\*
- / Snelle opwarmtijd: < 6 uur, zelfs bij -7°C tijdens daluren
- / Werkings temperatuur: -7°C tot +42°C
- / Max. watertemperatuur met warmtepomp: 62°C

## VEEL WARM TAPWATER EN GEBRUIKSGEMAK

- / Tot 346 liter warm tapwater van 40°C\*
- / 5 geprogrammeerde gebruiksprogramma's: Auto, Green, Boost, Program, Vakantie
- / 'Silent'-functie: vermindert het geluidsniveau met 50%

## BETROUWBAAR EN DUURZAAM

- / Boilervat van geëmailleerd staal
- / Dubbele corrosiebescherming: één magnesium- en één titanium anode

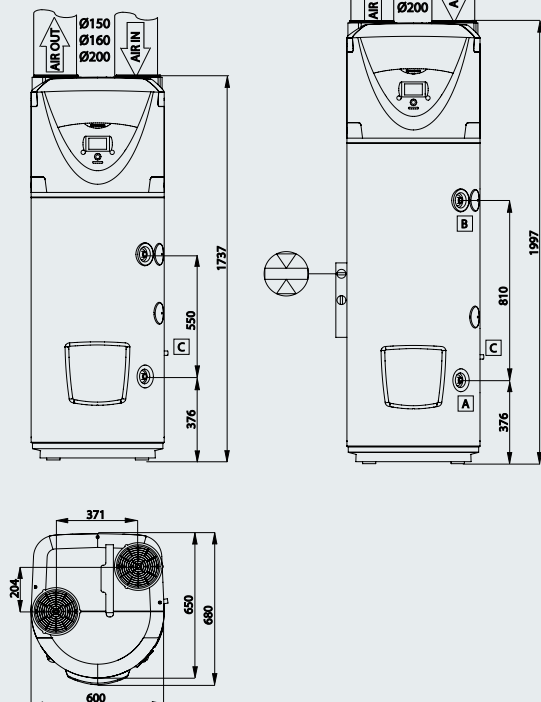
## GEMAKKELIJK TE INSTALLEREN EN ONDERHOUDEN

- / Toepasbaar met dag/nachtschakelaar:
  - / Ideaal bij vervanging van bestaande boiler
  - / Wijziging van de meterkast niet nodig
- / Verplaatsbaar in verticale of horizontale positie
- / Geschikt voor kleine ruimtes: Luchtafvoer aan de bovenzijde
- / Mogelijkheid tot aansluiting op binnenlucht of buitenlucht
- / Eenvoudig het elektrisch element vervangen: Boilervat leegmaken niet nodig

## AFMETINGEN

200 L

250 L



PRESTATIES		200	250
Inhoud	L	200	250
Installatie		Vloerstaand	
Corrosie bescherming		Magnesium anode + titanium anode	
Aansluiting waterzijdig		3/4" M	
Opwarmtijd	u:min	04:30	05:23
V40 (standaard bij 62°C)	L	273	346
Gewicht	Kg	90	95
Maximale watertemperatuur met elektrisch element	°C	75 (65 fabrieksregeling)	
Werkings temperatuur	°C	-7°C tot +42°C	
Geleverd vermogen	W	2326	2430
Gemiddeld opgenomen vermogen	W	700	700
COP** (EN 16147)		3,05	3,35
Koelvloeistof		R134 A	
Werkdruk	Kg	1,3	
Vermogen elektrisch element	W	1500 + 1000	
Spanning / Max. vermogen	v/W	220-240 monofase / 2500	
Frequentie	Hz	50	
IP-beschermingsklasse	IP	IPX4	
Luchtdebiet (automatisch)	m³/u	650	
Statische druk	Pa	110	
Geluidsvermogen	dB(A)	55	
Min. inhoud plaatsingsruimte***	m³	30	
Min. plafond hoogte (vrije uitlaat)	mm	1940	2200

## NUOS PLUS

	A+	A+
Energielabel	A+	A+
Tap profiel	L	XL
ARTIKELNUMMER	3079052	3079053
ADVIESPRIJS (ex. BTW)	€ 2369	€ 2575
ISDE subsidie 2020 (incl. BTW)	€ 650	€ 650

\* NUOS PLUS 250

\*\* Waarden verkregen met lucht van 7°C en een relatieve luchtvochtigheid van 87%, ingangstemperatuur koud water 10°C en ingestelde temperatuur 55°C.

\*\*\* Bij installatie zonder luchtbus.





STIL



ISDE  
SUBSIDIE



MILIEUVRIENDELIJK



CORROSIEVIJ



VORSTBEVEILIGING



GARANTIE  
BOILERVAT



PRODUCTGARANTIE



# 4<sub>u</sub>30<sub>min</sub>

KORTST MOGELIJKE  
OPWARMTIJD\*

# 80%

ENERGIEBESPARING TOV EEN  
GEWONE ELEKTRISCHE BOILER

# 3,35

DE HOOGSTE COP  
IN DE MARKT\*\*

## INSTALLATIE MOGELIJKHEDEN



Lucht aan en afvoer via de binnenruimte  
(min. 30 m<sup>3</sup>).



Lucht aan en afvoer via de  
buitenlucht om de binnenruimte  
niet af te koelen (in een niet  
verwarmde ruimte).



Lucht aan en afvoer via de buitenlucht om  
de binnenruimte niet af te koelen  
(in een verwarmde ruimte).

\* NUOS PLUS 200

\*\* NUOS PLUS 250 met luchttemperatuur 7°C (EN16147)

# NUOS PLUS SYS NUOS PLUS TWIN SYS

ENERGIELABEL



€ 650,-  
ISDE SUBSIDIE

80%  
ENERGIE-  
BESPARING

345L  
WARM  
TAPWATER\*

De NUOS PLUS SYS en TWIN SYS beschikken over dezelfde eigenschappen als de NUOS PLUS, maar zijn ook geschikt om te werken met zonnethermische opwekking, CV-ketels of (pellet)kachels. Beschikken tevens over een speciale functie voor integratie met PV (fotovoltaïsche) panelen.

## BESPARINGEN EN PRESTATIES

- / Energiebesparing van 80% tov een standaard elektrische boiler
- / Hoogste energielabel: A+
- / Hoge COP: 3,21 bij 7°C (EN 16147)\*
- / Zeer snelle opwarmtijd: < 6 uur, zelfs bij -7°C tijdens daluren
- / Werkingstemperatuur: -7°C en +42°C
- / Ook geschikt voor PV (fotovoltaïsch): Voor een nog snellere terugverdientijd
- / Mogelijkheid tot integratie met een zonlichtsysteem en/of andere energiebron
  - / Type 250 SYS is uitgerust met één extra warmtewisselaar
  - / Type 250 TWIN SYS heeft twee extra warmtewisselaars
- / Max. watertemperatuur met warmtepomp: 62°C

## BETROUWBAAR EN DUURZAAM

- / Boilervat van geëmailleerd staal
- / Dubbele corrosiebescherming: één magnesium- en één titanium anode

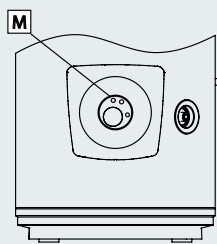
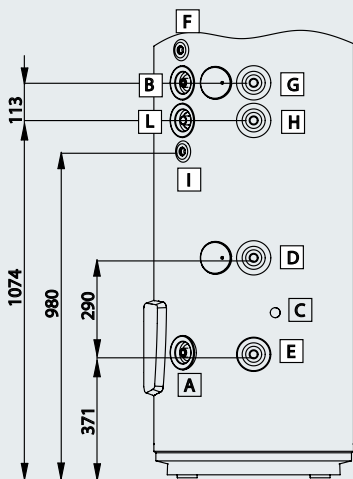
## VEEL WARM TAPWATER EN GEBRUIKSGEMAK

- / Tot 345 liter warm tapwater van 40°C
- / Gebruiksvriendelijk dankzij het intuïtieve bedieningspaneel
- / 5 voorgeprogrammeerde gebruiksprogramma's: Auto, Green, Boost, Program, Vakantie
- / 'Silent'-functie: vermindert het geluidsniveau met 50%

## GEMAKKELIJK TE INSTALLEREN EN ONDERHOUDEN

- / Toepasbaar met dag/nachtschakelaar:
  - / Ideaal bij vervanging van bestaande boiler
  - / Wijziging van de meterkast niet nodig
- / Verplaatsbaar in verticale of horizontale positie
- / Geschikt voor kleine ruimtes: Luchtafvoer aan de bovenzijde
- / Mogelijkheid tot aansluiting op binnenlucht of buitenlucht
- / Eenvoudig het elektrisch element vervangen: Boilervat leegmaken niet nodig

## AFMETINGEN



PRESTATIES		250 SYS	250 TWIN SYS
Inhoud	L	245	240
Installatie		Staand model	
Corrosie bescherming		Magnesium anode + titanium anode	
Aansluiting waterzijdig		3/4" M	
Stilstandverlies bij 65°C	W	24	26
Opwarmtijd	u:min	05:29	05:43
V40 (standaard bij 62°C)	L	345	
Gewicht	Kg	115	130
Maximale watertemperatuur met elektrisch element	°C	75 (65 fabrieksregeling)	
Werkings temperatuur	°C	-7°C tot +42°C	
Geleverd vermogen	W	2338	2197
Gemiddeld opgenomen vermogen	W	700	
COP** (EN 16147)		3,14	3,21
Koelvloeistof		R134 A	
Werkdruk	Kg	1,3	
Vermogen weerstand	W	1500 + 1000	
Spanning / Max. vermogen	v/W	220-240 monofase / 2500	
Frequentie	Hz	50	
IP-beschermingsklasse	IP	IPX4	
Luchtdebiet (automatisch)	m³/u	650	
Statische druk	Pa	110	
Geluidsvermogen	dB(A)	55	
Min. inhoud plaatsingsruimte***	m³	30	
Min. plafond hoogte (vrije uitlaat)	mm	1940	2200

## NUOS PLUS (TWIN) SYS

Energielabel	A+	A+
Tap profiel	XL	XL
ARTIKELNUMMER	3079054	3079055
ADVIESPRIJS (ex. BTW)	€ 2884	3089
ISDE subsidie 2020 (incl. BTW)	€ 650	650

\* NUOS PLUS 250 TWIN SYS

\*\* Waarden verkregen bij een luchttemperatuur van 7°C, een relatieve luchtvochtigheid van 87%, ingangstemperatuur koud water 10°C en ingestelde temperatuur 55°C

\*\*\* Bij installatie zonder luchtbuis



STIL



ISDE  
SUBSIDIE



MILIEUVRIENDELIJK



CORROSIEVRIJ



VORSTBEVEILIGING



FUNCTIE  
ZONNEPANELEN



JAAAR  
GARANTIE  
BOILERVAT



JAAAR  
PRODUCTGARANTIE

# SMART GRID

## SMART GRID

De Smart Grid functie schakelt in wanneer het energietarief voor het maken van warm water gunstiger is. De functie kan ook verbonden worden met een Home Energy Manager, een slimme meter of PV-panelen.

# 5<sub>u</sub>29<sub>min</sub>

KORTST MOGELIJKE  
OPWARMTIJD\*

# ZONNE ENERGIE

OPTIMAAL GEBRUIK -  
THERMISCH OF PV

# 3,21

DE HOOGSTE COP  
IN DE MARKT\*\*

\* NUOS PLUS 250 TWIN SYS  
\*\* NUOS PLUS 250 TWIN SYS met luchttemperatuur 7 C (EN16147)

# NUOS EVO A+

ENERGIELABEL



€ 650,-  
ISDE SUBSIDIE

70%  
ENERGIE-  
BESPARING

128L  
WARM  
TAPWATER

De Evo A+ is een compacte boiler met een inhoud van 110L. Gemakkelijk te plaatsen en geschikt voor vervanging van een bestaande elektrische boiler. Met als resultaat een energiebesparing van 70%.

## BESPARINGEN EN PRESTATIES

- / Energiebesparing van 70% tov een standaard elektrische boiler
- / Hoogste energielabel: A+
- / Werkingstemperatuur: -5°C tot +42°C
- / Max. watertemperatuur met warmtepomp tot 62°C

## VEEL WARM TAPWATER EN GEBRUIKSGEMAK

- / Tot 128 liter warm tapwater van 40 °C beschikbaar
- / Gebruiksvriendelijk dankzij het intuïtieve bedieningspaneel
- / 5 geprogrammeerde gebruiksprogramma's: Auto, Green, Boost, Program, Vakantie
- / 'Silent'-functie: vermindert het geluidsniveau tot de helft

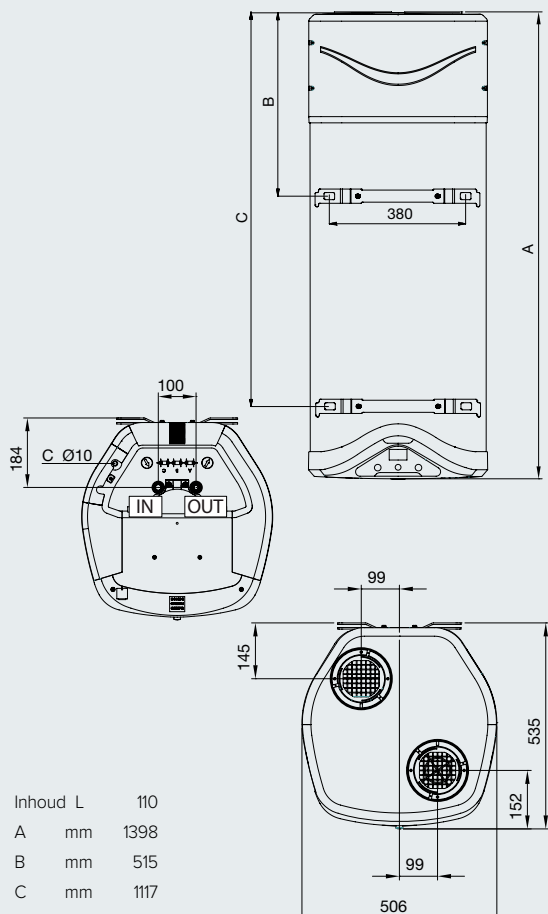
## BETROUWBAAR EN DUURZAAM

- / Boilervat van geëmailleerd staal
- / Dubbele bescherming tegen corrosie: een titanium- en een magnesium anode

## GEMAKKELIJK TE INSTALLEREN

- / Compact
  - / 1.398 mm hoog en 535 mm diep
- / Wandhangend: maakt geen gebruik van de vloeroppervlakte
- / Toepasbaar met dag/nachtschakelaar:
  - / Ideaal bij vervanging van bestaande boiler
  - / Aanpassing elektrische groepen in meterkast niet nodig
- / Mogelijkheid tot aansluiting op binnenlucht of buitenlucht

## AFMETINGEN



## PRESTATIES

## NUOS EVO A+

Inhoud	L	110
Installatie		Wandhangend
Corrosie bescherming		magnesium anode + titanium anode
Aansluiting waterzijdig		1/2"
Stilstandverlies bij 65°C	W	16
Opwarmtijd	u:min	08:04
V40 (standaard bij 62°C)	L	128
Netto gewicht	Kg	55
Maximale watertemperatuur met elektrisch element	°C	75 (65 fabrieksregeling)
Werkings temperatuur	°C	-5°C tot +42°C
Geleverd vermogen	W	850
Gemiddeld opgenomen vermogen	W	250
COP* (EN 16147)		2,45
Koelvloeistof		R134 A (500 g)
Werkdruk	Kg	1,2
Statische druk ventilateur	Pa	65
Vermogen elektrisch element	W	1200
Spanning / Max. vermogen	v/W	220-240 monofase / 1550
Frequentie	Hz	50
IP-beschermingsklasse	IP	IP24
Luchtdebiet (automatisch)	m³/u	100-200
Statische druk	Pa	65
Geluidsvermogen	dB(A)	50
Min. inhoud plaatsingsruimte**	m³	20

## NUOS EVO A+

Energielabel		A+
Tap profiel		M
ARTIKELNUMMER		3629057
ADVIESPRIJS (ex. BTW)	€	1549
ISDE subsidie 2020 (incl. BTW)	€	650

\* Waarden verkregen bij een luchttemperatuur van 7°C, een relatieve lucht vochtigheid van 87%, ingangstemperatuur koud water 10°C en ingestelde temperatuur 53°C

\*\* Bij installatie zonder luchtbuis



STIL



ISDE  
SUBSIDIE



MILIEUVRIENDELIJK



CORROSIEVIJ



VORSTBEVEILIGING



5  
JAAR  
GARANTIE  
BOILERVAT

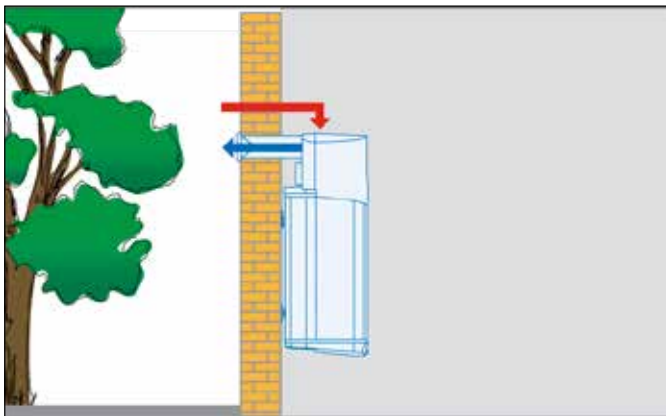


2  
JAAR  
PRODUCTGARANTIE

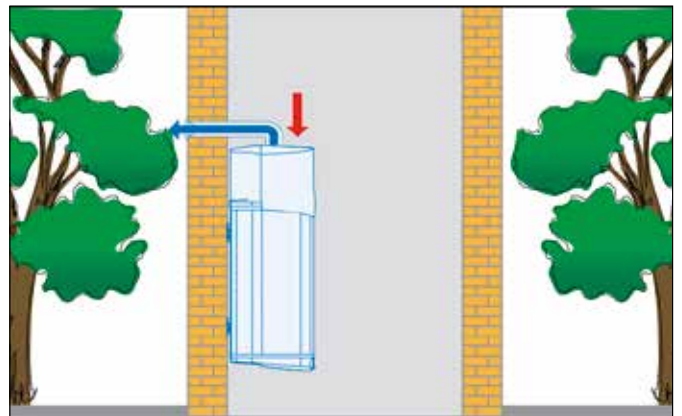
RUIMTE  
BESPARING



## INSTALLATIE MOGELIJKHEDEN



Aan en afvoer via de buitenlucht en toestel in een verwarmde ruimte.



Aanvoer via binnenlucht en afvoer naar buiten.

# LYDOS HYBRID

ENERGIELABEL



€ 500,-  
ISDE SUBSIDIE

50%  
ENERGIE-  
BESPARING

118L  
WARM  
TAPWATER

Het unieke van de Lydos is de combinatie van twee energiebronnen in één product; elektriciteit en duurzame energie. Zo worden de prestaties van de elektrische boiler en de warmtepomp samengevoegd. Hierdoor is het mogelijk om tot 50% energie te besparen op warm water.

## BESPARINGEN EN PRESTATIES

- / Eerste elektrische boiler met hybride technologie energielabel A
- / Tot 50% besparing tov een elektrische boiler met energielabel B
- / Werkingstemperatuur warmtepomp: +12°C tot +40°C
- / Max. watertemperatuur met warmtepomp tot 53°C
- / Gemiddelde terugverdientijd 6 maanden (zonder subsidie)

## VEEL WARM TAPWATER EN GEBRUIKSGEMAK

- / Tot 118 liter warm tapwater van 40°C beschikbaar
- / 3 gebruiksprogramma's: Programma, Green, Boost
- / i-Memory functie:
  - / Intelligente besturing van de warmtepompboiler
  - / Analyseert de gebruiksmomenten, geeft automatisch warm water wanneer nodig

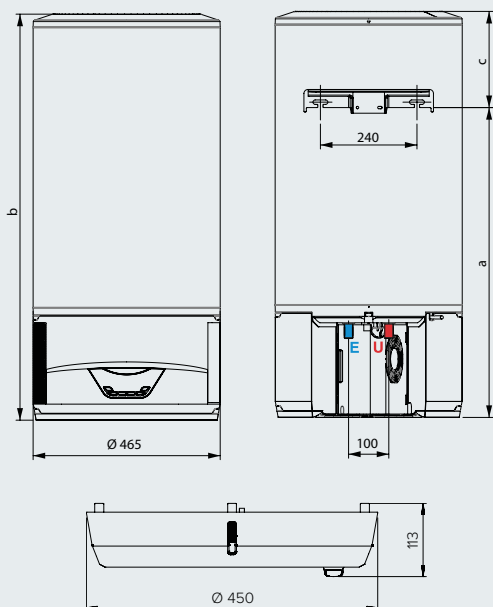
## BETROUWBAAR EN DUURZAAM

- / Dubbele bescherming tegen corrosie: een titanium- en een magnesium anode
- / Geëmailleerde weerstand tegen lawaai en corrosie

## GEMAKKELIJK TE INSTALLEREN

- / Compact
- / 1153 mm hoog en 465 mm diep
- / Wandhangend: maakt geen gebruik van de vloeroppervlakte
- / Ontworpen met onzichtbare hydraulische verbindingen
- / Geschikt voor renovatie en nieuwbouw
- / Aan te sluiten op binnenlucht

## AFMETINGEN



Afmetingen		
a	mm	922
b	mm	1153
c	mm	231

E Ingang koud water 1/2" M  
U Afname warm water 1/2" M

## PRESTATIES

## LYDOS HYBRID

Inhoud	L	100
Installatie		Wandhangend
Corrosie bescherming		magnesium anode + titanium anode
Aansluiting waterzijdig		1/2"
Stilstandverlies bij 65°C	W	21
Opwarmtijd (10-53°C) in i-Memory functie	u:min	07:03
V40 (standaard bij 53°C)	L	118
Netto gewicht	Kg	44
Maximale watertemperatuur met elektrisch element	°C	75
Maximale watertemperatuur met warmtepomp	°C	53
Werkingsstemperatuur warmtepomp	°C	+12°C tot +40°C
Max. opgenomen vermogen warmtepomp	W	220
Gemiddeld opgenomen vermogen	W	190
COP* (EN 16147)		1,89
Koelvloeistof		R134 A
Vermogen elektrisch element	W	1200
Spanning / Max. vermogen	v/W	220-240 éénfase / 1420
Frequentie	Hz	50
IP-beschermingsklasse	IP	IPX4
Luchtdebiet (automatisch)	m <sup>3</sup> /u	80
Geluidsvermogen	dB(A)	49
Min. inhoud plaatsingsruimte**	m <sup>3</sup>	13

## LYDOS HYBRID

Energielabel		A
Tap profiel		M
ARTIKELNUMMER		3629053
ADVIESPRIJS (ex. BTW)	€	927
ISDE subsidie 2020 (incl. BTW)	€	500

\* Waarden verkregen bij een luchttemperatuur van 20°C, een relatieve luchtvochtigheid van 37%, ingangstemperatuur koud water 10°C en ingestelde temperatuur 53°C

\*\* Bij installatie zonder luchtbus



i-MEMORY



MILIEUVRIENDELIJK



ISDE  
SUBSIDIE



GEMAKKELIJK  
TE INSTALLEREN



LCD-SCHERM



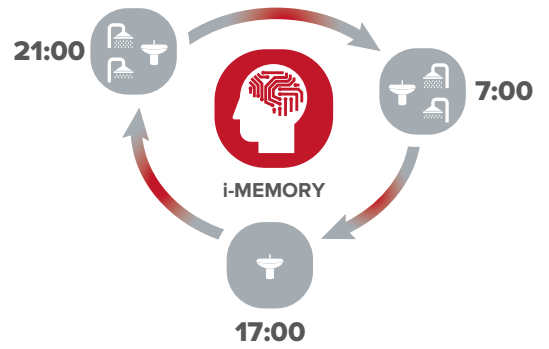
5  
JAAR  
GARANTIE  
BOILERVAT



2  
JAAR  
PRODUCTGARANTIE



De i-Memory functie analyseert het verbruik en de momenten waarop warm water wordt gevraagd gedurende 4 weken. Op basis van dit verbruik weet de Lydos Hybrid wanneer er warm water nodig is. Zo wordt de hybride technologie van de Lydos zo efficiënt mogelijk toegepast.



**WARMWATERCOMFORT  
OP MAAT**

WARMTEPOMP



EFFICIËNTIE



WARMTEPOMP EN  
ELEKTRISCH  
ELEMENT



VERSNELT DE  
OPWARMTIJD  
VAN HET WATER



ELEKTRISCH  
ELEMENT



BEHOUDT DE HOGE  
TEMPERATUUR





ATAG VERWARMING NEDERLAND BV  
Postbus 105  
7130 AC Lichtenvoorde

Tel. : +31 (0)544 391 777

[Info@atagverwarming.com](mailto:Info@atagverwarming.com)  
[ariston.com/nl-nl](http://ariston.com/nl-nl)